

キルンスコープ L

KILNSCOPE L

K S L - 1 0 - 0 5 - 0 6 DNの例

標準仕様書

株式会社 セキュリティー ジャパン

〒135-0016 東京都江東区東陽 5-13-12

TEL 03-3647-4545 FAX 03-3647-4585

<http://www.security-japan.com>

## 1. 概要

本仕様書は、炉内観察システム「キルンスコープL」の直視型に関して記載したもので、1000℃以下（600℃以上）の炉内を24時間連続して撮影できます。（側視型も同様に読み替えて下さい）

## 2. 一般仕様

### 2-1 冷却ジャケット

#### 1) 冷却ジャケット本体

##### (1)仕様

下記の組み合わせに従い製作され、供給されます。

材 質	SUS 316L
ジャケット外形	最大180φ×630 突起部を除く 炉内挿入部：48.6, 60.5（各種）×500mm （断熱筒：76.3φ×500mm）；オプション
光学系	直視：コールドフィルタ（熱線反射、可視光透過） +特殊シャッター

##### (2)機能

- ① 3重管による水冷ジャケット部と水冷ジャケットの内部のカメラハウジングとで構成されています。
- ② 冷却ジャケットは、規定量の冷却水（注1）、窒素ガスを供給することでジャケット内の温度を常にCCDカメラの動作温度の範囲内に維持しています。
- ③ ジャケットの撮影窓は開放状態ですが、エアージェットを行うことにより1000℃の高温の雰囲気下でもジャケットの撮影窓から数十ミリ内側に入った箇所にあるカメラとレンズ付近は40℃以下の温度を維持しています。  
また、2系統からのエアージェットの流量バランスと流れに特別な工夫を凝らすことで引き込みを防いでいて（特許第2891672号）、雰囲気の良くない環境下でも光学系への粉塵の付着を起こしにくい構造となっています。
- ④ 耐熱光学系で熱線（赤外線）によるCCDの損壊を防いでいます。  
撮影窓から入射した光は、特殊なエアージェットで輻射熱を低減したあとコールドフィルタで近赤外線をカットして、可視光線だけを透過させてCCDカメラに入射させます。
- ⑤ 焼却炉でご使用の際に、タールの付着対策として、別売りの水冷ジャケットの周囲を断熱材で覆う断熱筒を炉内挿入部の外側に取り付け可能です。  
冷却水とエアージェットの管理を行うため供給側配管にフロースイッチあるいは流量計を使用することをおすすめします。

注1：冷却水で、特に工業用水の場合は、ミストフィルターを経由して下さい。

## 2) CCDカラーカメラ

### (1)仕様

撮像素子	1/2インチ38万画素 インターライン転送方式CCD
有効画素数	768H×494V
信号方式	NTSC方式 (EIA標準)
撮像面積	6.4×4.8mm
走査方式	2:1 インターレース
同期方式	内部同期/外部同期 (VBS)
映像出力	VBS:1.0V p-p 75Ω または
電子シャッター	1/60、1/250、1/500、1/1000、1/2000、1/4000、1/10000秒
水平解像度	450TV本以上
外形寸法 質量	カメラヘッド: φ17×150 12g

### (2)機能

- ① ビデオカメラとレンズが1000℃以下の炉内に入って常温下と変わらぬ状態で被写体を鮮明なカラー画像で撮影します。  
映像信号は冷却ジャケット背面のBNCコネクタに出力します。
- ② 光量調節は電子アイリス式及び自動露光で、現場でPC設定して終了します。  
日常、運転室での特別な制御はありません。
- ③カメラヘッドのそばに熱電対を取り付けて温度検知を行い、端子台に出力しています。お手持ちの表示器でいつでもカメラ付近温度を測定できますので、安心して監視できます。

### 3) レンズ (1例) 標準

焦点距離	f = 7.5mm
最大口径比	1:1.6
画角 (1/3)インチCCD	水平48度 垂直36度
フォーカス範囲	20mm~∞

外形寸法	φ17×30.1
質量	9 g

## 2-2 カメラコントローラ (PC) ー特に設定のため必要 (立ち上げ時のみ)

### (1)仕様

映像入力	VBS 1.0V (p-p) 75Ω 不平衡
映像出力	モニターへ直接表示
遠隔操作機能	RS232c 制御。 ホワイトバランス                      逆光補正 電子シャッター                          ガンマ補正 AGC    左右反転機能
温度計	K熱電対で、カメラ周囲温度をリアパネルから端子台に出力。
ユーティリティー 流量警報	冷却水1台、エアー2台のフロースイッチで流量不足を検知して警報ブザーの鳴動とランプ表示を行い同時に接点信号出力を行うことが可能です。 (オプション)
電源	AC100V
外形寸法	(W)×(H)×(D) 未定
電源	AC100V 50/60Hz

### (2)機能

上記仕様の通り

## 2-3 カメラ電源

カメラにDC12V電源を供給する装置で、ジャケット内に収容していますので、カメラジャケットに直接AC100Vを供給してください。

注) モニターに使用する同軸ケーブルは、100m以下の場合、3C2VS以上、それ以上の場合は、5C2VSを用意ください。

### 3 使用条件

#### 3-1 使用環境条件

(1) 本装置は原則として屋内専用ですので、屋外で使用する場合は弊社にご指示いただくか、あるいは貴社にてカメラのモニターケーブルとカメラジャケット、電源等の保護、防水対策を講じてください。

(2) 周囲温度

冷却ジャケット：MAX1000℃ その他：MAX40℃

(3) 湿度

30～75% ただし結露なきこと

(4) 電源

単相交流100V ±10% 50/60Hz、カメラ電源装置に供給。

(5) ノイズ対策は2次側についてのみ実施します。

なお、(2)項は次項のユーティリティが規定量供給されている場合のみ有効とします。

#### 3-2 ユーティリティ

(1) ユーティリティの圧力と流量 (例)

	圧力と温度	1000℃ 以下
N2	3kg/cm <sup>2</sup> 7℃以下	200Nℓ/min以上
冷却水	3kg/cm <sup>2</sup> 30℃以下	10ℓ/min以上

(2) 配管

標準的な仕様での配管径は次の通りです。

①冷却水：RC1/2 IN/OUT共

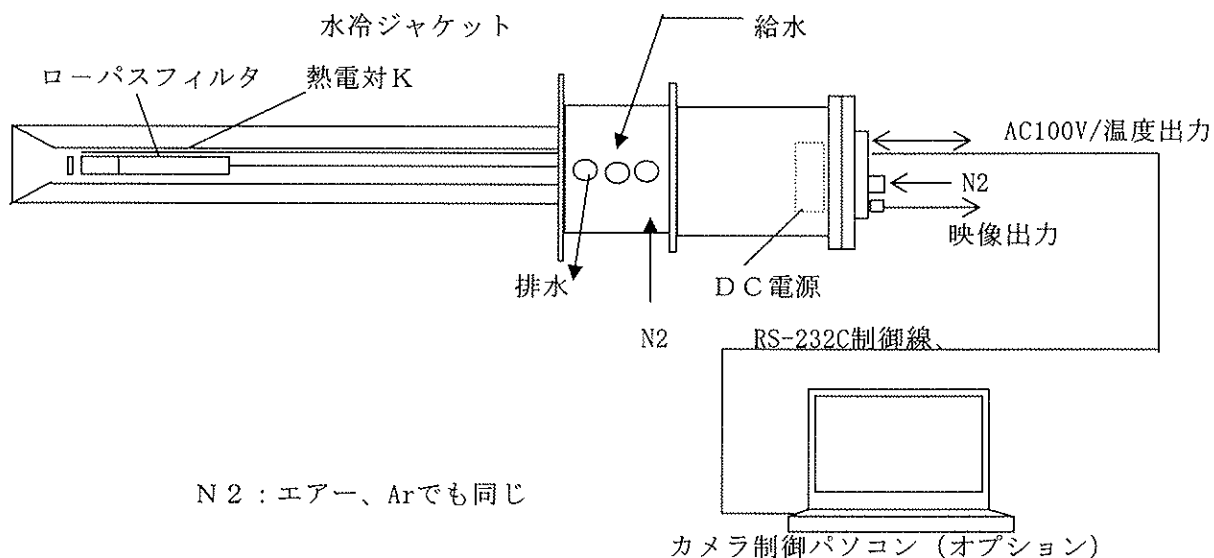
エア：Rc3/8 2カ所

②冷却水、ドライエアは原則としてフロースイッチや流量計を通して供給していただくこととし、それらの配管機材と施工は当社の所掌範囲外となります。

#### 4 キルンスコープLの構成

##### 4-1 システムの構成

##### キルンスコープL



##### 4-2 部品リスト

No.	品名	正規納入品	推奨予備品
1	水冷ジャケット	1	
2	アンプジャケット	1	
3	カメラハウジング/耐熱直視光学系 ローパスフィルタ	1式	1式
4	超小型CCDカラーカメラ	1式	1式
5	熱電対K、補償導線 (ジャケット内)	1式	1式
6	立ち上げ用制御ケーブル5m	1	
7	カメラ制御パソコンソフトウェア (CD)	1	

\*お見積には、推奨予備品は入れていません。

## 5. その他

### 5-1 納入

原則として車上渡しとし、現地搬入に当たっては貴社の指示に従い、貴社の承認を得るものとします。

### 5-2 検収条件

原則として機器納入時、取扱説明書、試験成績書を引き渡した時を検収とさせていただきますが、機器納入後、立ち会いの必要な場合は、動作確認を行い、これをもって検収とさせていただきます。

### 5-3 機密保持

貴社が直接又は間接に開示し、あるいは指示された事項、情報は機密を保持します。  
貴社「機密保持」条項に従います。

### 5-4 保証期間

機器納入後、12ヶ月。弊社責にもとずくと明らかに認められる機器の損傷、不良については速やかに処理します。但し保温筒については6ヶ月。

### 5-5 免責条項

炉内もしくはジャケット設置雰囲気、SUS系ジャケットに腐食をもたらす場合、保証期間内といえども免責事項とさせていただきます。

又規定ユーティリティの供給無く、装置に何らかの異常が発生した場合も同じとなります。

以上