

800℃前後の低温域でエアのみの冷却で威力を発揮！！

HRS-240

外径φ89.1と小型
カメラ簡単脱着



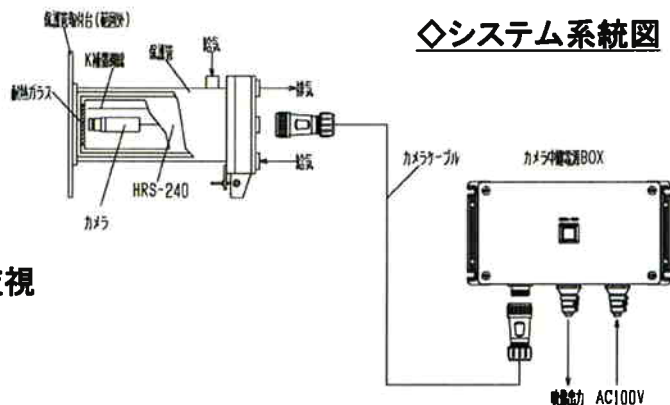
新登場

◇特長

- 800℃前後の比較的低温域で使用します。
- エア冷却のみで耐熱性を維持します。
- 保護管からのシールエアパージ及びカメラ冷却ジャケットからのエアパージの2系統エアにより輻射熱によるカメラ温度の上昇と粉塵付着を極力抑えます。
- 外径φ89.1の小型ジャケットでかつ脱着を簡単に行うことができる機構となっているため、メンテナンスが容易です。

◇応用／用途例

- 600℃～800℃の低炉内監視
- アルミ精錬炉内監視
- 各種口付炉内監視
- 焼却炉施設の炉内監視
- 水の使えない高温雰囲気内の炉内監視



※オプションで様々なカメラ機能の調整も可能です。(詳しくはお問い合わせ下さい。)

* 仕様は予告無く改良のため変更される場合がありますのでご了承下さい。

■製造元

株式会社 セキュリティージャパン
<http://www.security-japan.com>
toiawase@security-japan.com

■販売元

株式会社 アーサー
電話03-3647-4790
FAX03-3647-4798
<http://www.arther.jp>
info@arther.jp