

炎を見えなくする!

中赤外線

SECURITY-JAPAN

炉外設置型 HRS シリーズ

炎透過中赤外線
耐熱監視カメラ

特許申請中

HRS-400R

30万画素 (VGA)



特徴

原料の状態が
炎で観察できない

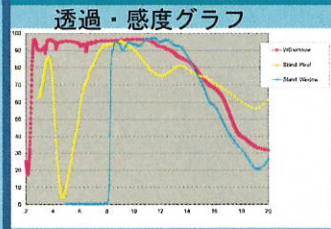
炎を消し
24時間365日
監視!

原料の状態が
良く観察できる



- ◆中赤外線波長帯に感度を持つ非冷却酸化バナジウム・マイクロボロメータ素子を搭載したシャッターレス赤外線カメラです。炎の波長帯域だけを透過する特殊なフィルターを装着し炎を消すことができます。
- ◆今まで炎が邪魔して監視できなかった対象物の監視が炎を透過して24時間365日観察することができます。
- ◆映像の出力は付属の中継電源 BOX からコンポジットビデオ (VBS) で出力されますので簡単に撮像・記録ができます。
- ◆カメラのコントロールは中継電源 BOX と PC をつなぎ RS232C 通信で行います。
- ◆炉壁開口部との取り合いは水冷パージフード WAP-07 (オプション) のフランジを利用します。

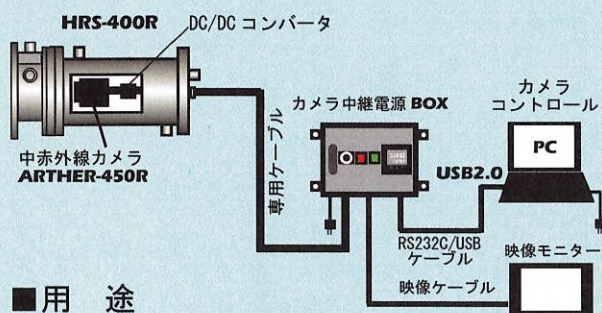
内蔵カメラスペック・機能



型式	ARTHUR-450R
素子	非冷却酸化バナジウム・マイクロボロメータ
画素数	640×480ピクセル (VGA)
画素サイズ	17μm
検出波長	8~14μm (ワイドバンド: 3~5μm, 8~14μm)
感度	<35mK (HS)、<50mK (標準)
フレームレート	30フレーム
ビデオ出力	VBS
電源	DC5V/ <1.1W (中継電源BOXからDC12V供給)
使用温度	-40°C ~ +71°C

寸法図・仕様・接続図・主な用途

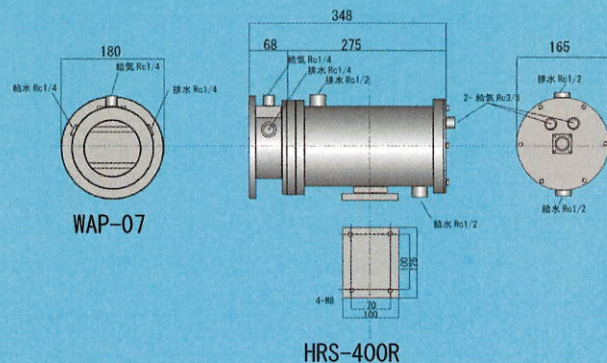
■接続図



■用途

ボイラー、加熱炉、キルン炉
焼却炉など

■寸法図



■仕様

冷却ジャケット型式	HRS-400型
大きさ	φ180×L348
重量	約15kg
材質/他	SUS304/303、防水防塵構造
取り合い	WAP-07 の前面フランジ使用 (JIS 5kg/cm ² 80A相当)
ユーティリティ	HRS-400 給排水 Rc1/2、エア給気Rc3/8 WAP-07 給排水・給気Rc1/4 共にメスねじ