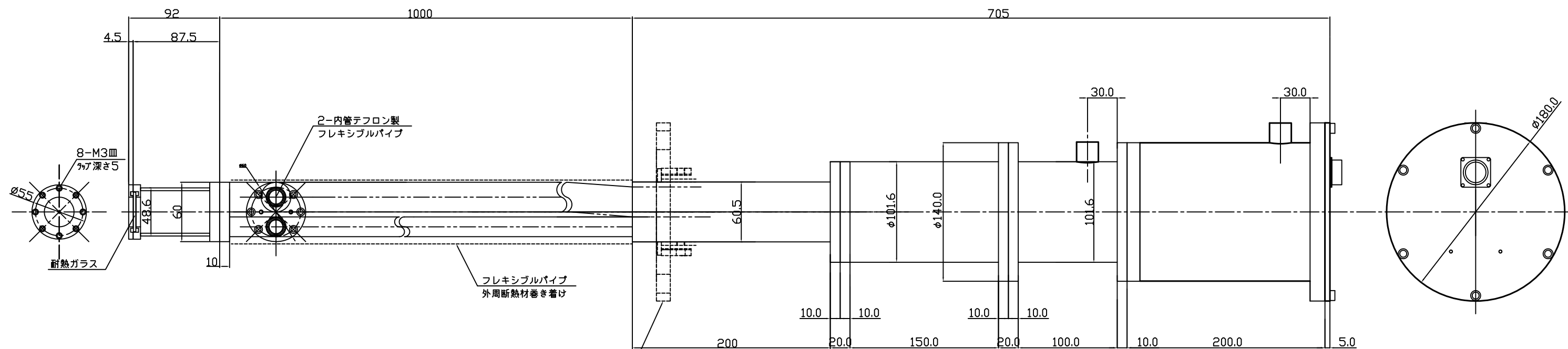
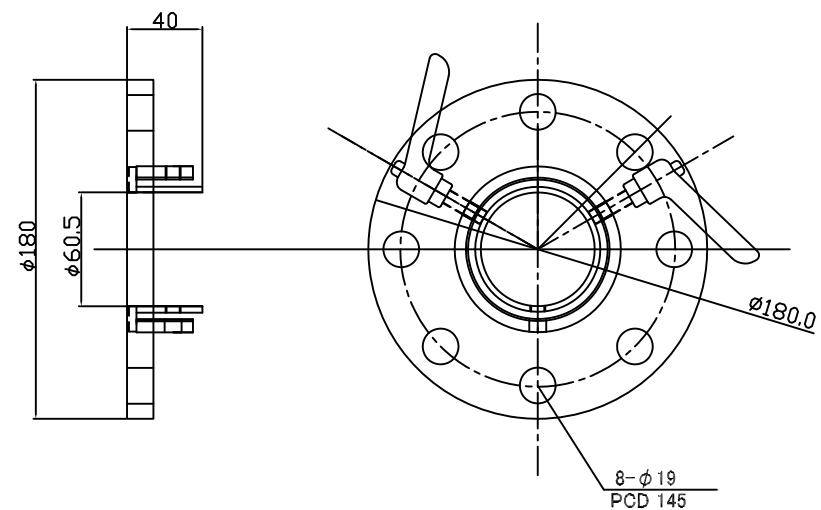


特殊照明付き耐熱カメラENFL-02-10-06DNL外形図



可動フランジ  
(JIS 5kg/cm<sup>2</sup> 80A相当)

可動フランジ  
(JIS 5kg/cm<sup>2</sup> 80A 相当)



TITLE	特殊照明付き耐熱カメラENFS-02-10-06DNL外形図		
MODEL NO.	ENFS-02-10-06DNL		
DRAWING NO.		DATE	20.12.2007
SCALE	not to scale	SECURITY JAPAN co.,ltd	