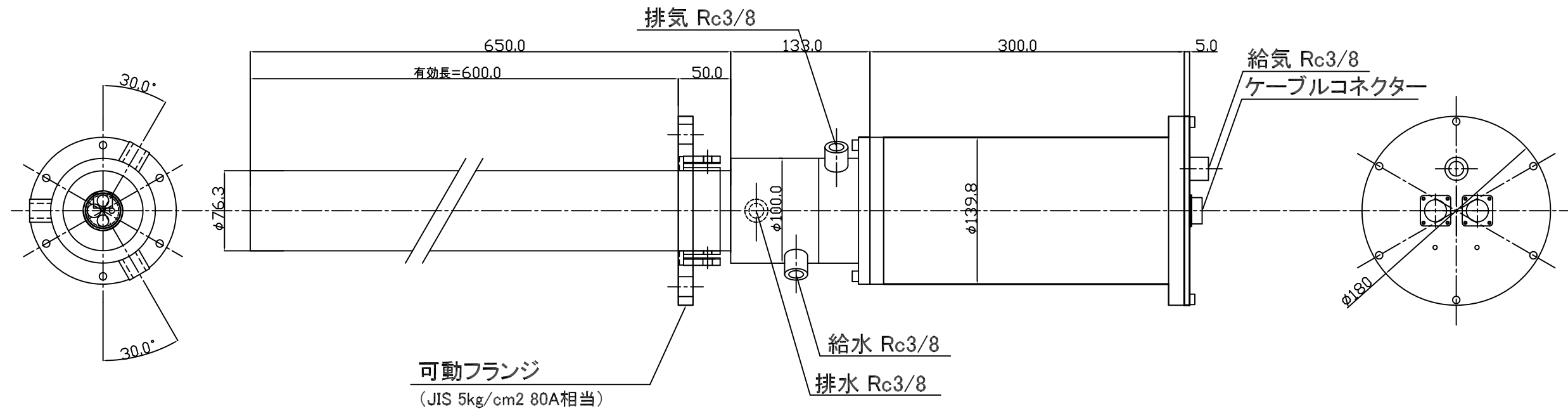
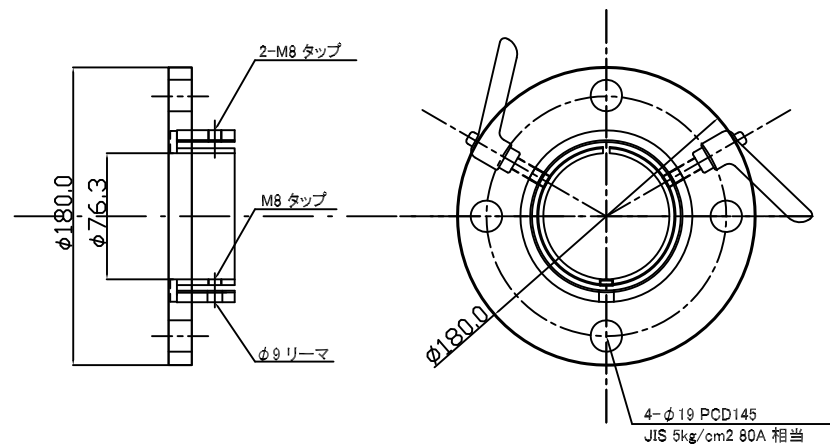


# 特殊照明・放射温度計付き閉鎖型耐熱カメラ FS-10-06-07DNCLX 外形図



## 可動フランジ

(JIS 5kg/cm<sup>2</sup> 80A 相当)



TITLE	特殊照明・放射温度計付き閉鎖型耐熱カメラ FS-10-06-07DNCLX 外形図		
MODEL NO.	FS-10-06-07DNCLX		
DRAWING NO.	DATE	03.12.2008	
	B. M. Y.		
SCALE	not to scale	SECURITY JAPAN co.,ltd	