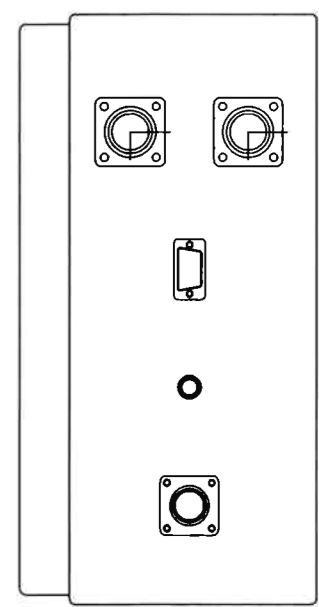
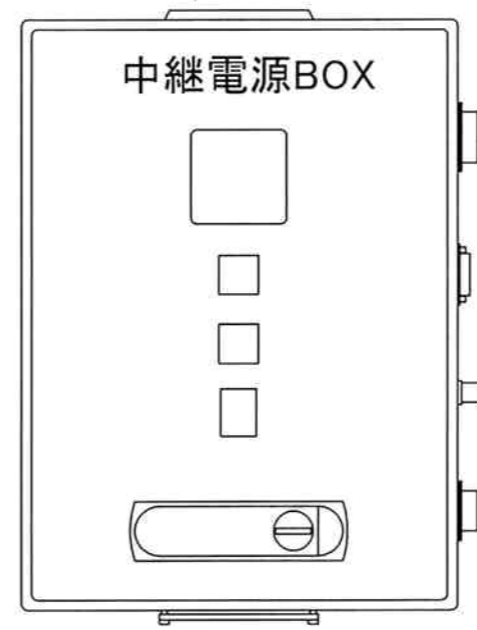
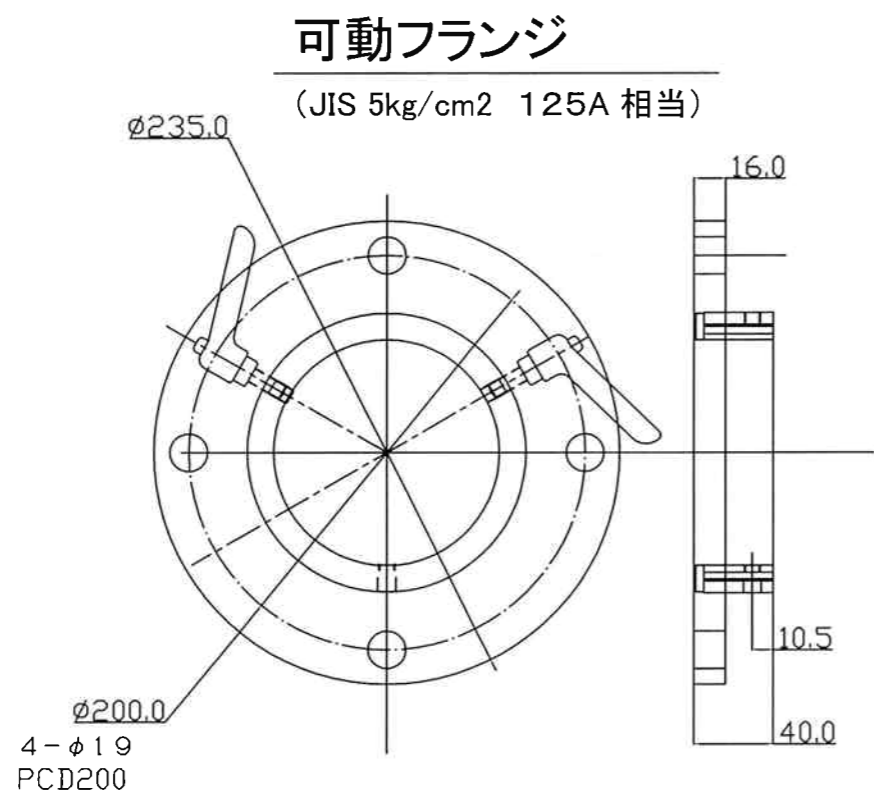
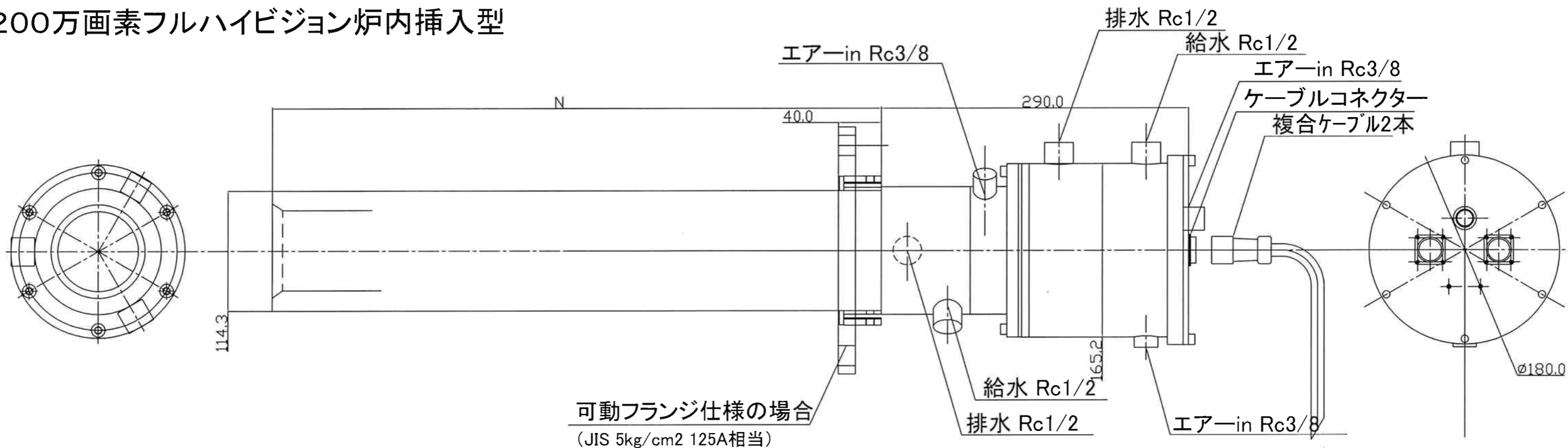


FSHD-**-**-11DWN ファーネスコープ
200万画素フルハイビジョン炉内挿入型



TITLE	ファーネスコープ(外径φ114.3直視)		
MODEL NO.	高画素FSHD-**-**-11DWN		
DRAWING NO.	DATE	08.01.2008	
	D. M. Y.		
SCALE	not to scale	SECURITY JAPAN co.,ltd	