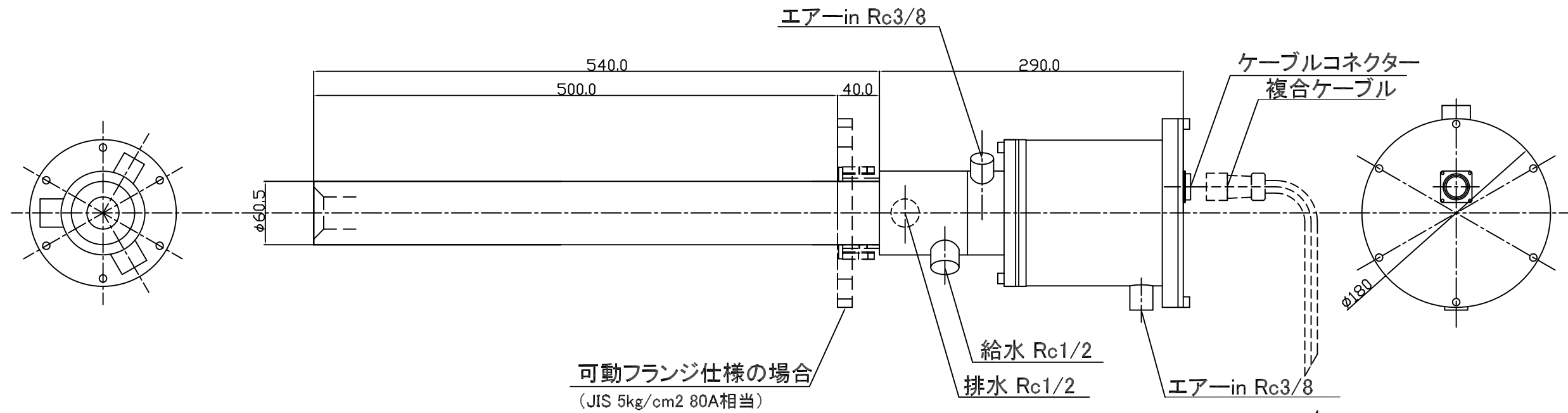
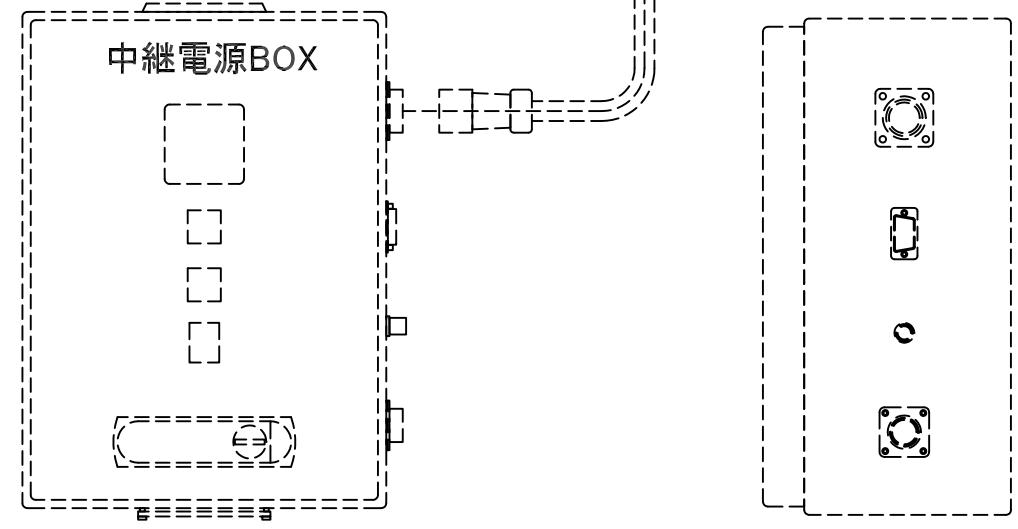
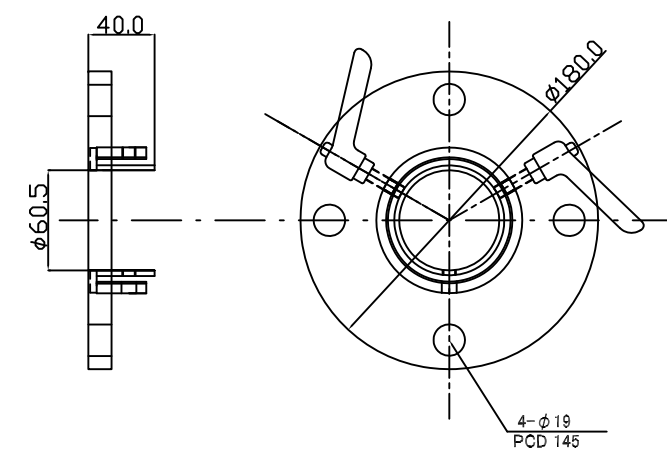


KSL-12-05-06DN



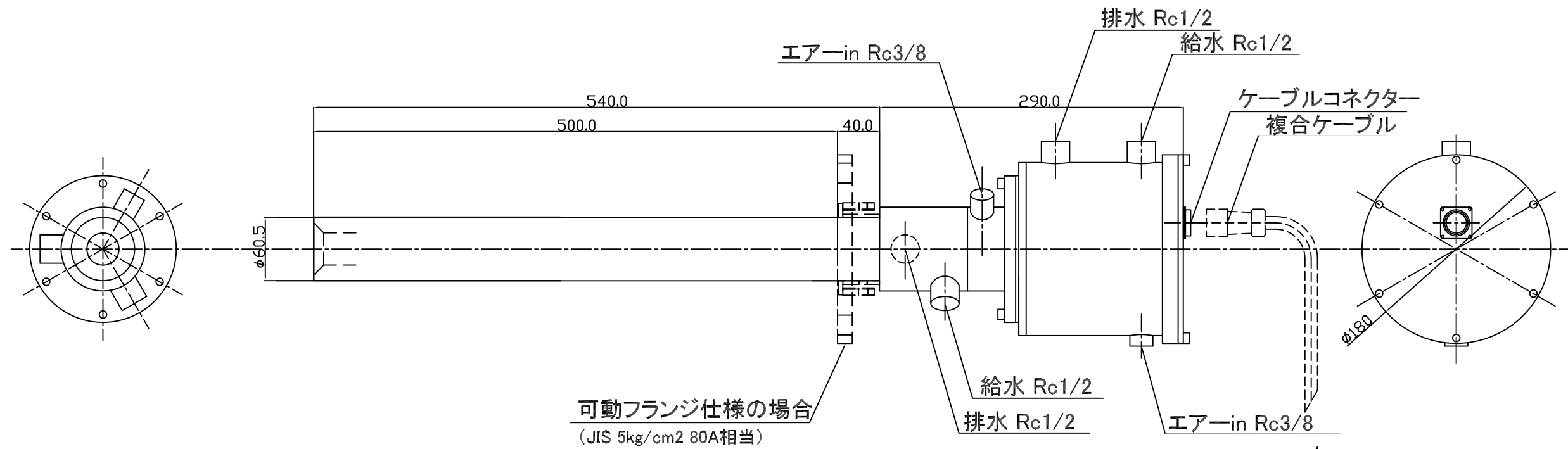
可動フランジ仕様の場合
(JIS 5kg/cm² 80A相当)

可動フランジ
(JIS 5kg/cm² 80A 相当)



TITLE	キルンスコープ(外径φ60.5直視)外形図		
MODEL NO.	KSL-12-05-06DN		
DRAWING NO.	DATE	15.04.2009	
	B. M. Y.		
SCALE	not to scale	SECURITY JAPAN co.,ltd	

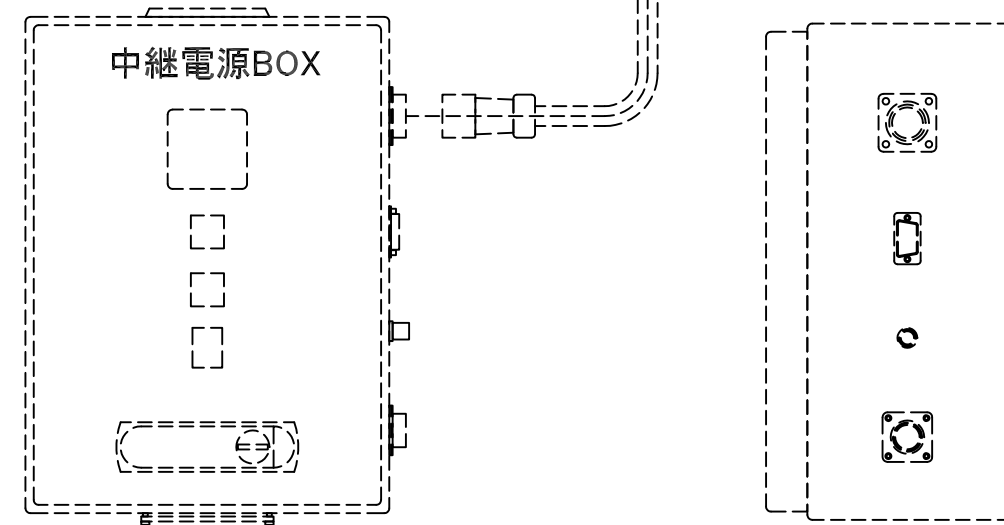
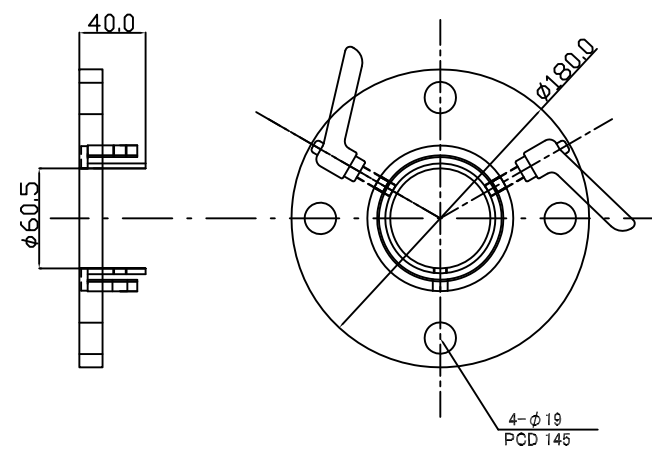
KSL-12-05-06DWN



可動フランジ仕様の場合
(JIS 5kg/cm² 80A相当)

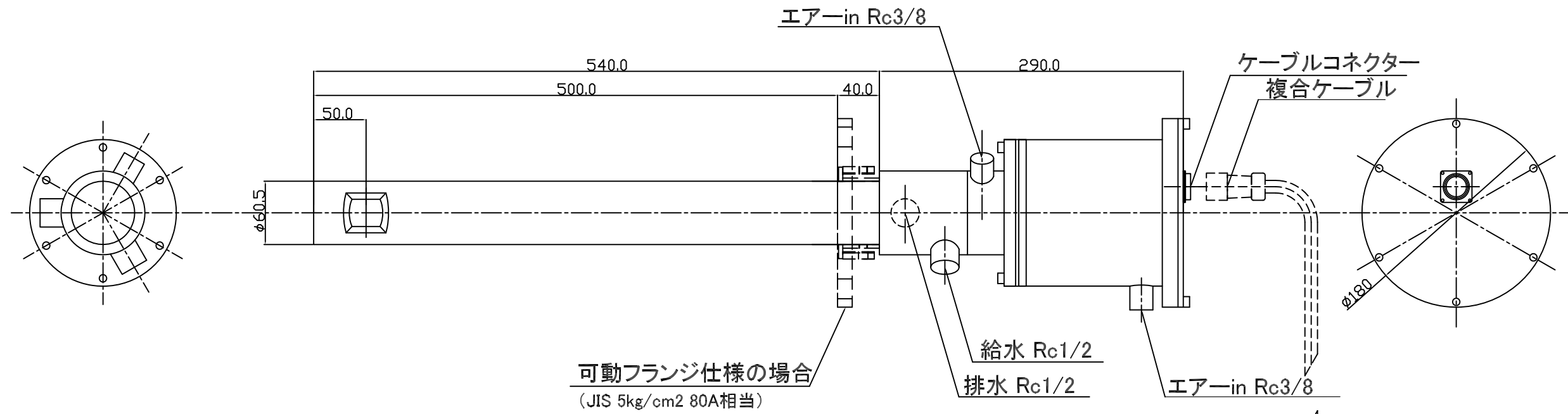
可動フランジ

(JIS 5kg/cm² 80A 相当)

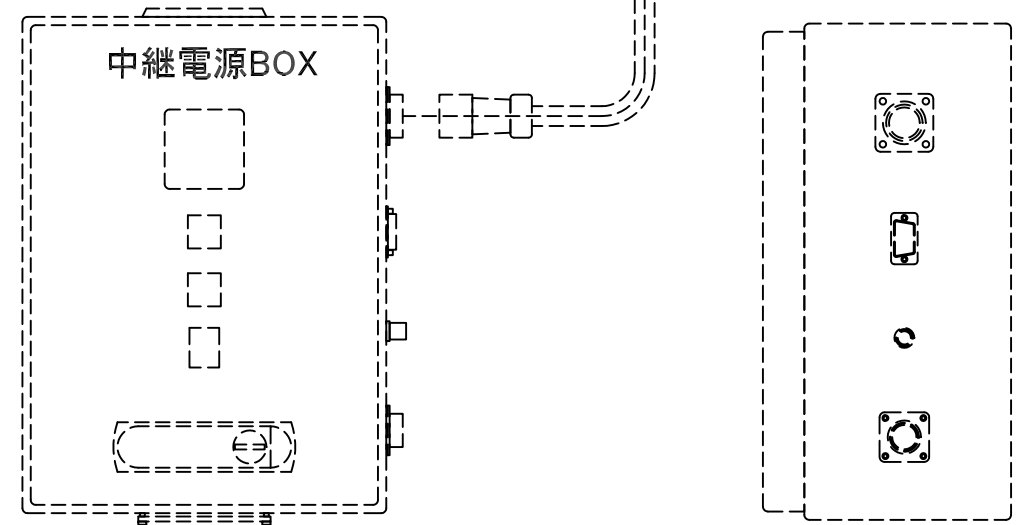
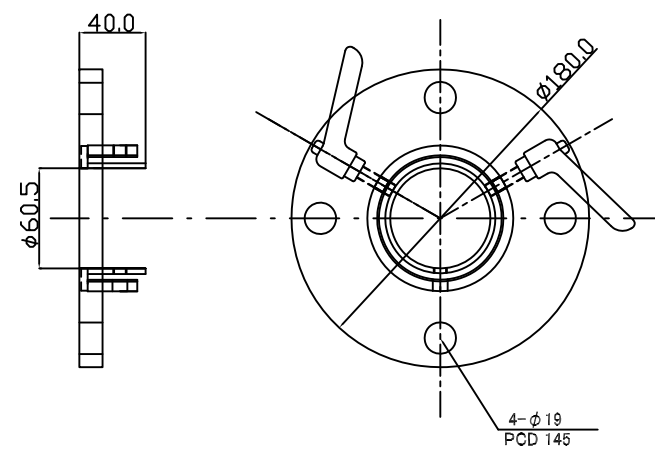


TITLE	キルンスコープ(外径φ60.5直視)外形図		
MODEL NO.	KSL-12-05-06DWN		
DRAWING NO.	DATE	15.04.2009	
	B. M. Y.		
SCALE	not to scale	SECURITY JAPAN co.,ltd	

KSL-12-05-06SN

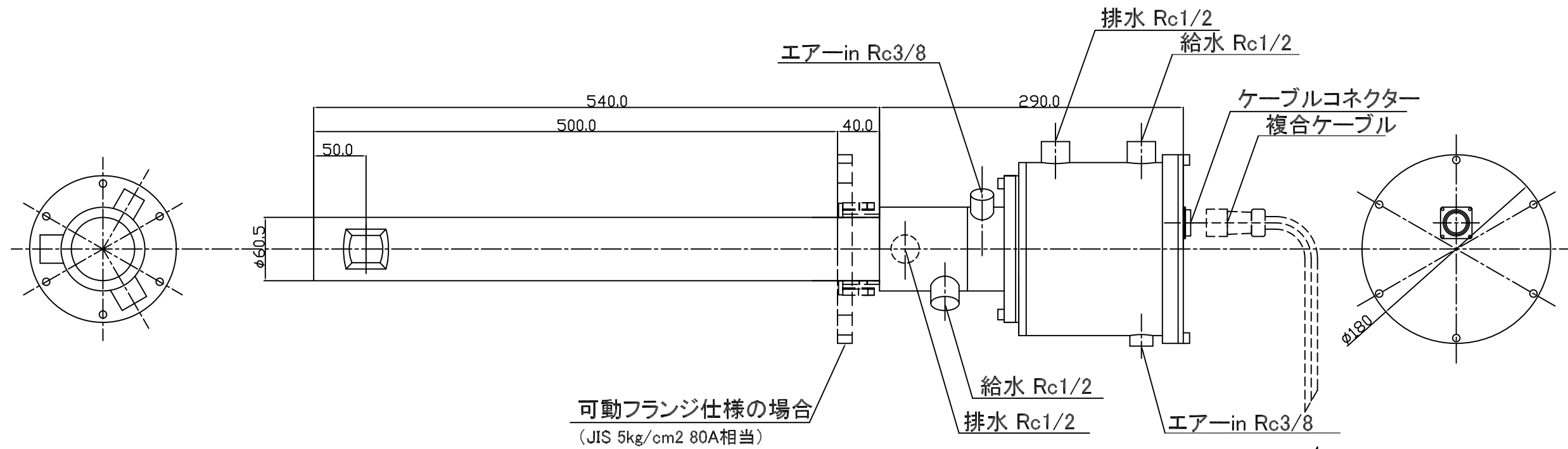


可動フランジ
(JIS 5kg/cm2 80A 相当)



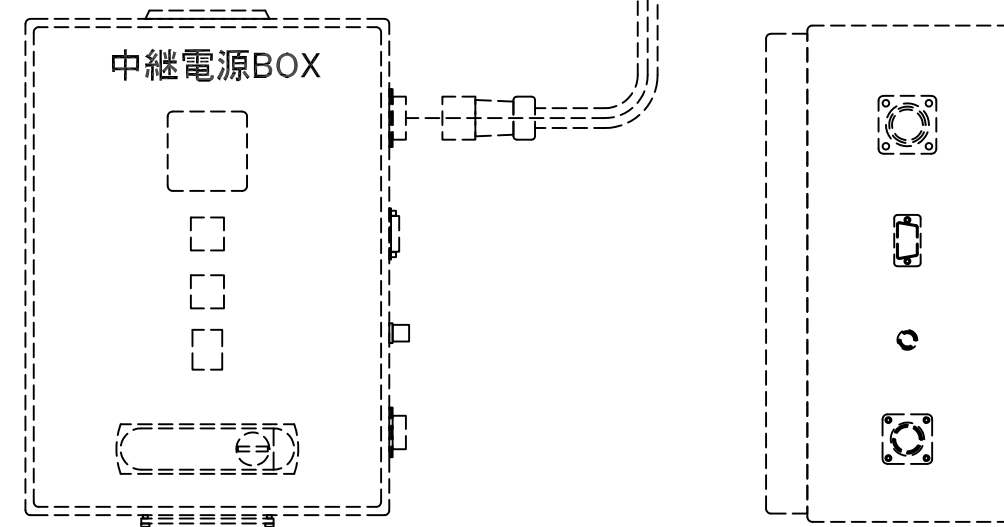
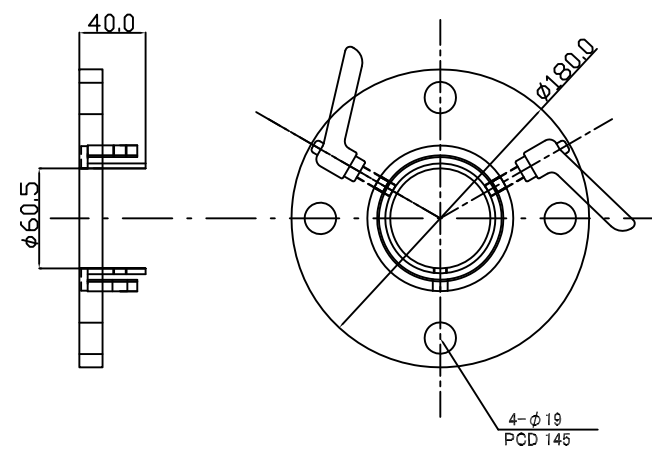
TITLE	キルンスコープ(外径φ60.5側視)外形図		
MODEL NO.	KSL-12-05-06SN		
DRAWING NO.	DATE	15.04.2009	
	B. M. Y.		
SCALE	not to scale	SECURITY JAPAN co.,ltd	

KSL-12-05-06SWN



可動フランジ

(JIS 5kg/cm2 80A 相当)



TITLE	キルンスコープ(外径φ60.5側視)外形図		
MODEL NO.	KSL-12-05-06SWN		
DRAWING NO.	DATE	15.04.2009	
	B. M. Y.		
SCALE	not to scale	SECURITY JAPAN co.,ltd	